

VELAN



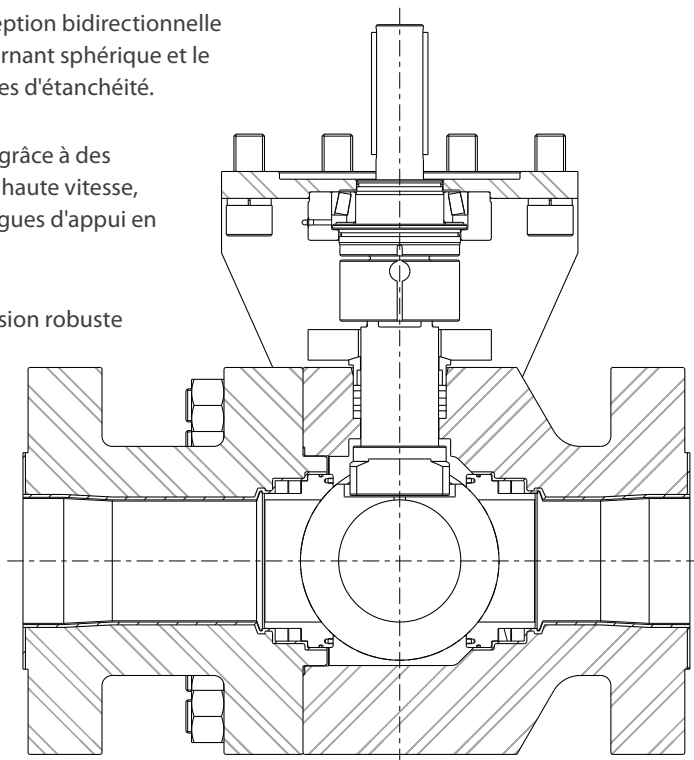
VANNES POUR LES APPLICATIONS MINIÈRES LES PLUS DIFFICILES AU MONDE



Velan compte plus de 25 ans d'expérience dans la fourniture de vannes spécialisées pour les processus miniers tels que le transport des boues, l'évacuation des résidus, l'isolation des autoclaves et l'isolation des pompes d'alimentation. Mentionnons notamment l'une des mines les plus difficiles au monde, la mine de cuivre de Collahuasi au Chili. Ces robinets à tournant sphérique pour conditions de service sévères sont utilisés dans des applications à haute pression et à grande vitesse avec des fluides érosifs et éventuellement corrosifs qui dépassent les capacités des autres types de robinets.

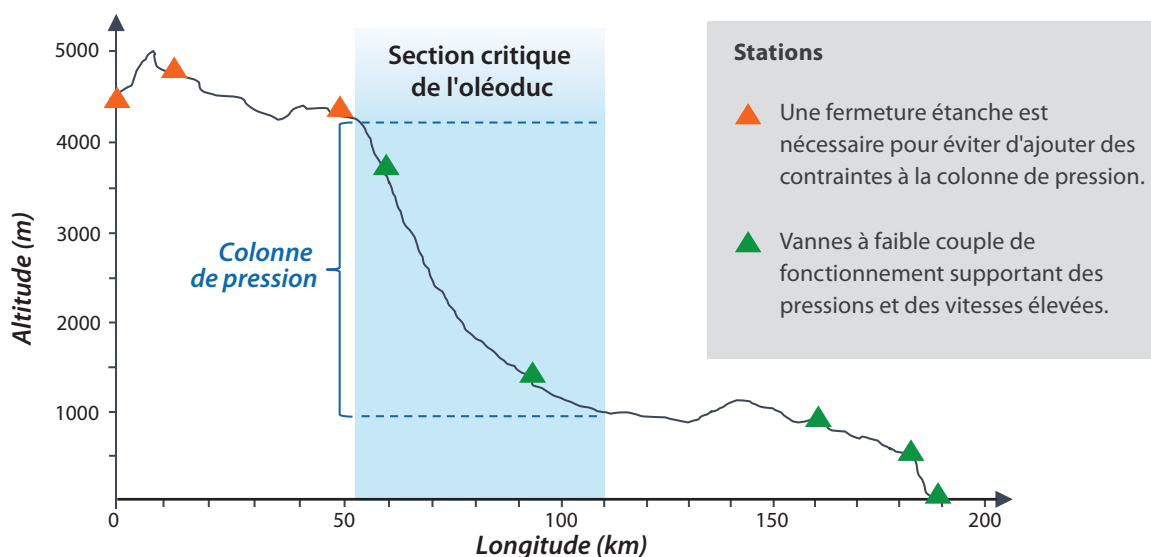
ROBINET À TOURNANT SPHÉRIQUE À SIÈGE MÉTALLIQUE SECURASEAL SÉRIE C

- **Durée de vie maximale** grâce à cette conception bidirectionnelle qui offre un contact permanent entre le tournant sphérique et le siège ainsi qu'un raclage efficace des surfaces d'étanchéité.
- **Fermeture assurée** et colmatage minimisé grâce à des composants internes étanches aux boues à haute vitesse, avec des carénages de protection et des bagues d'appui en graphite.
- **Un couple plus faible** grâce à une transmission robuste qui garantit l'opérabilité, quels que soient les défis posés par les boues, grâce à un roulement à rouleaux coniques externe.
- **Convivialité pour l'opérateur** grâce au grand support robuste avec un schéma de montage polyvalent et un accès facile aux goujons de serrage.
- **Entretien facile**, démontage et sièges interchangeables.



TOPOGRAPHIE DU PIPELINE

La conception polyvalente et robuste de la série C de Securaseal répond à toutes les conditions requises le long du pipeline.



CONTACTEZ-NOUS POUR SAVOIR COMMENT NOUS POUVONS SOUTENIR VOS PROJETS MINIERES